

ELABORAÇÃO DE PROJETO DE MELHORIAS SANITÁRIAS DOMICILIARES

ENGENHARIA DE SAÚDE PÚBLICA

FUNASA



ORIENTAÇÕES TÉCNICAS



Ministério da Saúde
Fundação Nacional de Saúde

Presidente da República
Luiz Inácio Lula da Silva

Ministro da Saúde
Humberto Sérgio Costa Lima

Presidente da Fundação Nacional de Saúde
Valdi Camarcio Bezerra

Diretor-executivo
Lenildo Dias de Moraes

Chefe de Gabinete
Cristina Santana

Diretora do Departamento de Engenharia de Saúde Pública
Kátia Regina Ern

Diretor do Departamento de Saúde Indígena
Ricardo Luiz Chagas

Diretor do Departamento de Administração
Wilmar Alves Martins

Diretor do Departamento de Planejamento e Desenvolvimento Institucional
Déo Costa Ramos

Auditor-Chefe
Rômulo Lins de Araújo Filho

Procurador-Chefe
Cláudio Renato do Canto Farág

Assessor Parlamentar
Jorge Augusto Oliveira Vinhas

Assessora de Comunicação e Educação em Saúde
Suelene Gusmão

**Manual de Orientações Técnicas para Elaboração de
Projeto de Melhorias Sanitárias Domiciliares**

Brasília, 2004

Copyright © 2004
Fundação Nacional de Saúde (**Funasa**)
Ministério da Saúde

Editor
Assessoria de Comunicação e Educação em Saúde
Núcleo de Editoração e Mídias de Rede/Ascom/Pres/**Funasa**/MS
Setor de Autarquias Sul, Quadra 4, Bl. N. 5º andar - sala 511
70.070-040 - Brasília/DF

Distribuição e Informação
Departamento de Engenharia de Saúde Pública
Setor de Autarquias Sul, Quadra 4, Bl. N, 6º andar, ala norte
Telefone: 0XX61 226-0413
70.070-040 - Brasília/DF

Tiragem
3.000 exemplares

Brasil. Fundação Nacional de Saúde.

Manual de orientações técnicas para elaboração de projeto de melhorias sanitárias domiciliares / Fundação Nacional de Saúde. — Brasília: Funasa, 2003.

68 p.

1. Saneamento de Residências. 2. Higiene de Residências. 3. Engenharia Sanitária.
I. Título.

É permitida a reprodução parcial ou total desta obra, desde que citada a fonte.

Impresso no Brasil
Printed in Brazil

Sumário

Apresentação	
1. Introdução	7
2. Melhorias passíveis de financiamento	9
2.1. Módulo sanitário	9
2.2. Privada com vaso sanitário	11
2.3. Banheiro (local para banho)	11
2.4. Reservatório (caixa d'água)	12
2.5. Lavatório	12
2.6. Tanque de lavar roupa	13
2.7. Filtro cerâmico	13
2.8. Pia de cozinha	13
2.9. Tanque séptico	14
2.10. Sumidouro (ou poço absorvente)	14
2.11. Filtro anaeróbio (biológico)	14
2.12. Oficina municipal de saneamento	15
3. Plano de trabalho	17
4. Documentação técnica	19
4.1. Projeto técnico	19
4.2. Relatório técnico	22
5. Programa de educação em saúde e mobilização social (Pesms)	25
6. Considerações gerais	27
7. Documentação necessária	29
8. Anexos	31
9. Endereços e telefones das coordenações regionais	57
10. Referências bibliográficas	65
11. Grupo responsável pela revisão/atualização da cartilha (2.^a versão)	67



Apresentação

O presente manual objetiva subsidiar os estados, municípios, Distrito Federal e outras instituições interessadas na elaboração de proposta de financiamento para projeto de Melhorias Sanitárias Domiciliares, especificamente quanto à documentação técnica exigida para formalização de convênios, nos casos de obras e serviços de saneamento, conforme estabelecido em Instrução Normativa vigente da Secretaria do Tesouro Nacional, Portaria Interna vigente da Funasa referente a Critérios e Procedimentos para Aplicação de Recursos Financeiros e em conformidade com a Portaria vigente do Ministério da Saúde sobre Normas de Cooperação Técnica e Financeira de Programas e Projetos mediante a Celebração de Convênios e Instrumentos Congêneres.



1. Introdução

O Programa de Melhorias Sanitárias Domiciliares surgiu com a necessidade de promover soluções individualizadas de saneamento em diversas situações, principalmente nas pequenas localidades e periferias das cidades. O nome da atividade originou-se da abordagem feita pelos auxiliares de saneamento da ex-Fsesp junto aos interessados, no sentido de que estes promovessem “melhorias” em suas casas. A partir dessa prática, o nome “melhorias” passou a conceituar a atividade que, pioneiramente, tornou-se um dos programas de saneamento desenvolvidos, hoje, pela **Funasa**.

Atualmente, o Programa de Melhorias Sanitárias Domiciliares tem os seguintes objetivos:

- implantar soluções individuais e coletivas de pequeno porte, com tecnologias adequadas;
- contribuir para a redução dos índices de morbimortalidade provocados pela falta ou inadequação das condições de saneamento domiciliar;
- dotar os domicílios de melhorias sanitárias, necessárias à proteção das famílias e à promoção de hábitos higiênicos; e
- fomentar a implantação de oficina municipal de saneamento.

Melhorias Sanitárias Domiciliares são intervenções promovidas, prioritariamente, nos domicílios e eventualmente intervenções coletivas de pequeno porte. Tem o objetivo de atender às necessidades básicas de saneamento das famílias, por meio de instalações sanitárias mínimas, relacionadas ao uso da água e ao destino adequado dos esgotos no domicílio. Incluem a construção de módulos sanitários, banheiro, privada, tanque séptico, sumidouro (poço absorvente), instalações de: reservatório domiciliar de água; tanque de lavar roupa; lavatório; pia de cozinha; ligação à rede de distribuição de água; ligação à rede coletora de esgoto; entre outras. São consideradas melhorias sanitárias coletivas de pequeno porte, por exemplo: banheiro público, poço chafariz, pequenos ramais condominiais, tanque séptico coletivo, etc.

As melhorias devem ser executadas a partir das necessidades identificadas no inquérito sanitário, devendo ser levado em consideração a cultura local, bem como tecnologias adequadas às instalações e a disponibilidade de recurso orçamentário.



2. Melhorias passíveis de financiamento

São passíveis de financiamento pelo Programa as seguintes melhorias: módulos sanitários, banheiro, privada, tanque séptico, sumidouro (poço absorvente), instalações de reservatório domiciliar de água, tanque de lavar roupa, lavatório, pia de cozinha, ligação à rede de distribuição de água, ligação à rede coletora de esgoto, banheiro público, poço chafariz, pequenos ramais condominiais.

O proponente poderá apresentar o seu projeto de melhorias sanitárias por módulo sanitário ou por melhorias individualizadas (reservatório, pia de cozinha, tanque de lavar roupa, entre outras).

2.1. Módulo sanitário

Compreende o conjunto de melhorias sanitárias, formado por no mínimo, abrigo com vaso sanitário e destino adequado dos dejetos (tanque séptico e sumidouro ou ligação à rede de esgoto). Para o abrigo (casinha), recomenda-se uma área interna mínima de 1,70m² e máxima de 2,20m² — figuras 1 e 2.

O Departamento de Engenharia de Saúde Pública da **Funasa**, definiu sete tipos principais de composição para módulos sanitários. No entanto, outros tipos de módulos poderão ser criados de acordo com os costumes de cada região e de infra-estrutura dos serviços de saneamento. Principais tipos de módulos:

- Tipo 1 - módulo com vaso sanitário, banheiro, lavatório, reservatório (instalado em uma base a meia altura), tanque séptico e sumidouro;
- Tipo 2 - módulo com vaso sanitário, banheiro, lavatório, reservatório elevado, tanque séptico e sumidouro;
- Tipo 3 - módulo com vaso sanitário, banheiro, lavatório, reservatório elevado, tanque de lavar roupa, tanque séptico e sumidouro;
- Tipo 4 - módulo com vaso sanitário, banheiro, lavatório, reservatório elevado, tanque de lavar roupa, pia de cozinha, tanque séptico e sumidouro;
- Tipo 5 - módulo com vaso sanitário, banheiro, lavatório, reservatório elevado e ligação à rede de esgoto;
- Tipo 6 - módulo com vaso sanitário, banheiro, lavatório, tanque séptico e sumidouro,
- Tipo 7 - módulo com vaso sanitário, banheiro, lavatório, pia de cozinha, tanque séptico e sumidouro.

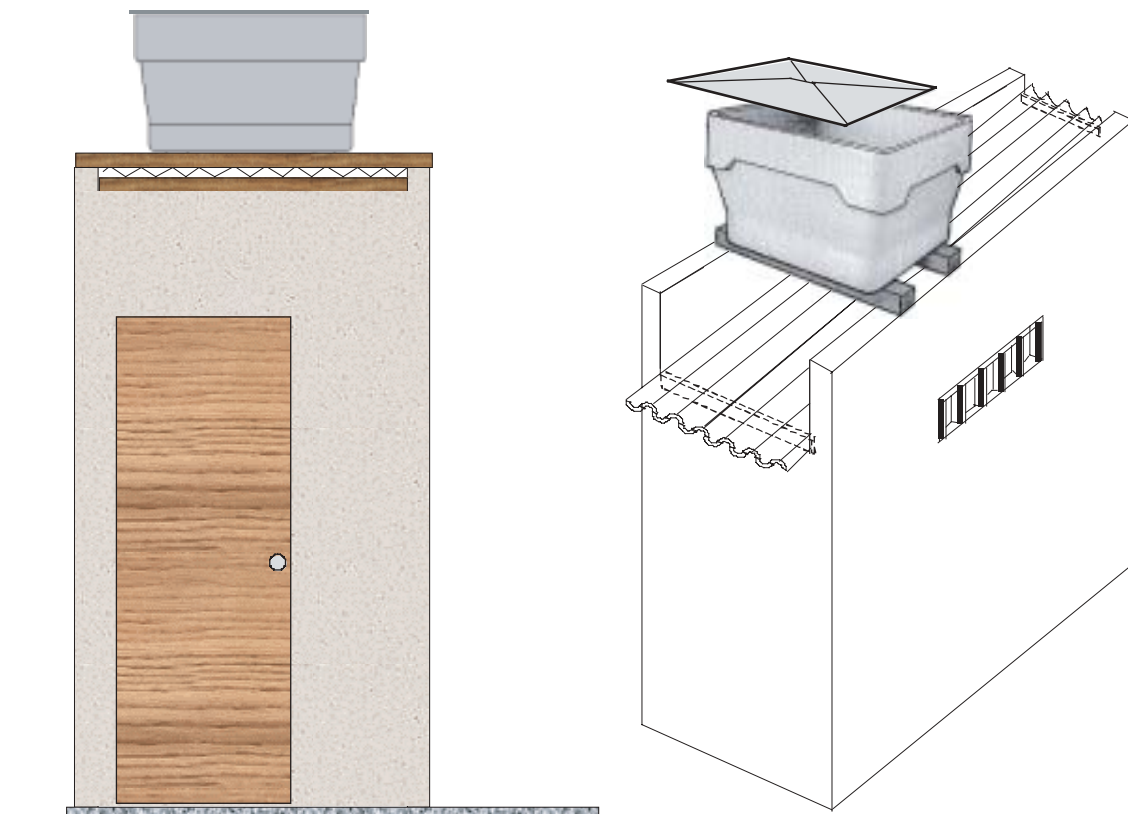


Figura 1

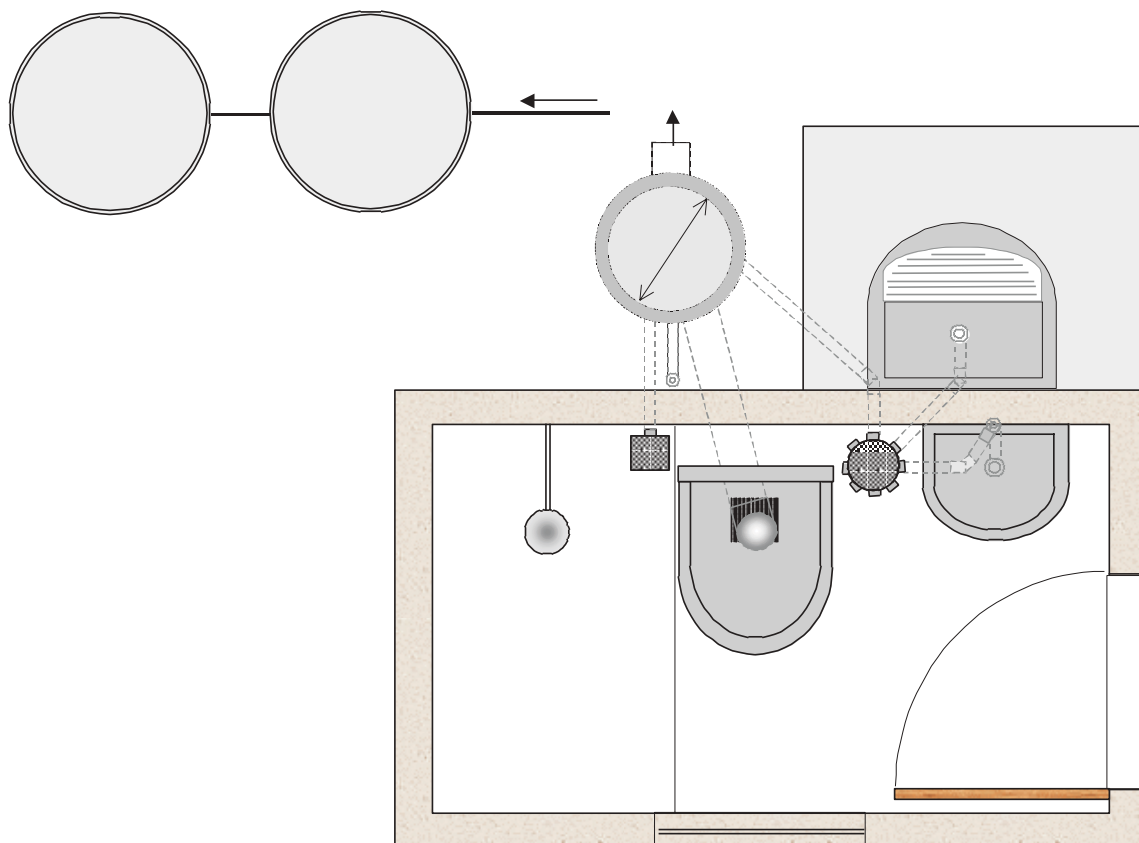


Figura 2

2.2. Privada com vaso sanitário

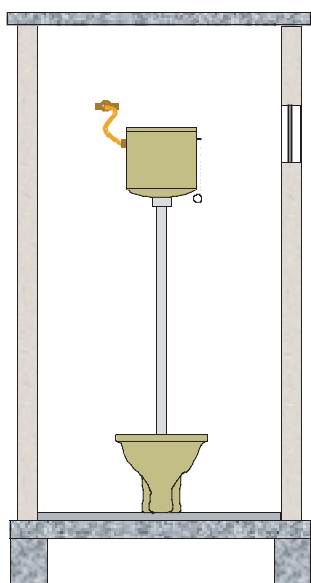


Figura 3

É um espaço físico construído, dotado de vaso sanitário equipado com caixa de descarga, utilizado para recolher os dejetos e destiná-los ao tratamento final adequado — figura 3.

Nas localidades desprovidas de sistema público de abastecimento de água, recomenda-se a utilização de reservatório instalado a uma altura de 1,20m, dotado de torneira, que depois de abastecido manualmente irá alimentar a caixa de descarga e o lavatório — figura 4.

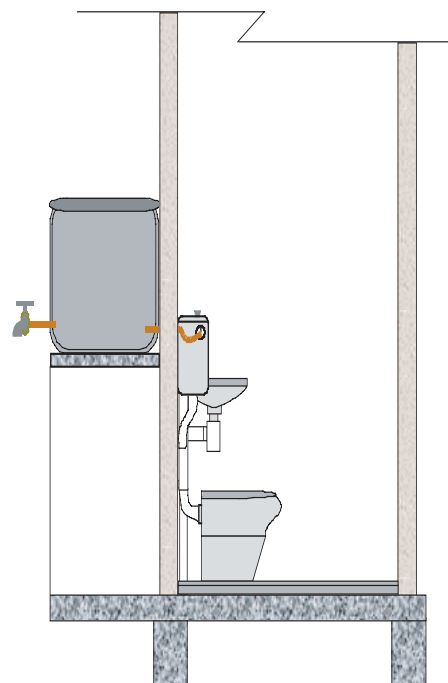


Figura 4

2.3. Banheiro (local para banho)

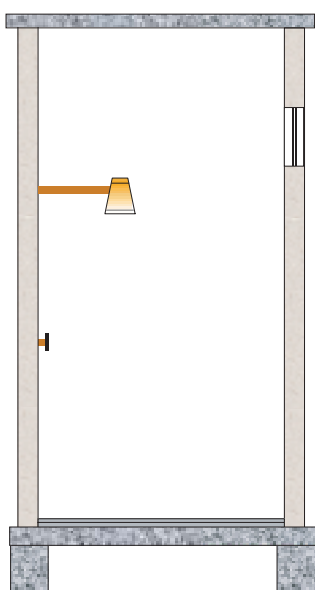


Figura 5

É considerado o local, com instalações que permitam o banho com água corrente, dotado de chuveiro alimentado diretamente pela rede pública de água ou pelo reservatório domiciliar — figura 5.

Serão considerados também os banheiros com reservatório que permitam o banho de caneco, sem o reaproveitamento da água. Nas duas situações deverão ser adotadas solução sanitária para o destino das águas servidas.

2.4. Reservatório (Caixa d'água)

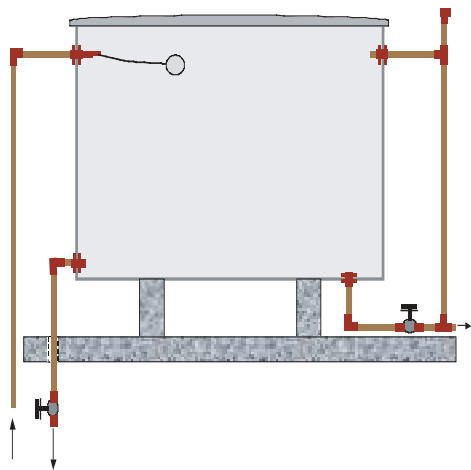


Figura 6

Recipiente destinado ao armazenamento de água no domicílio, sendo financiáveis, aqueles com capacidade de 250 a 500 litros. Poderá ser de fibra de vidro, polietileno, pré-fabricado de cimento armado ou alvenaria, não devendo ser utilizado material com amianto na sua composição.

Nas localidades providas de sistema público de abastecimento de água com pressão suficiente é indicado o reservatório elevado — figura 6.

Onde não existir sistema público de abastecimento de água ou que exista sistema com pressão insuficiente, recomenda-se a instalação do reservatório em uma base a meia altura, facilitando também, o seu abastecimento manual — figura 7.

Observação: na instalação do reservatório, deverá ser levada em consideração as instruções do fabricante do modelo escolhido, principalmente no que diz respeito ao suporte de apoio do reservatório.

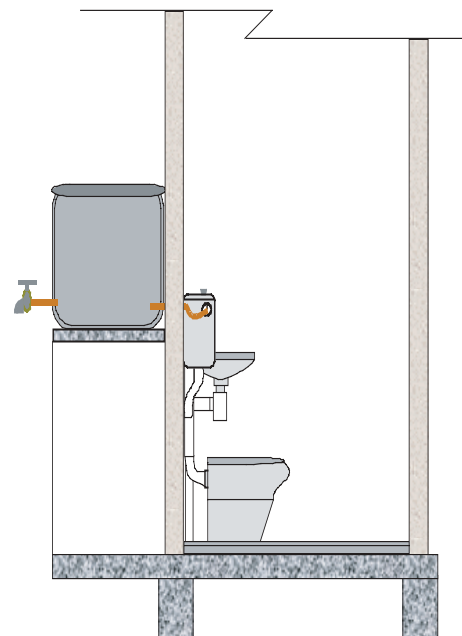


Figura 7

2.5. Lavatório

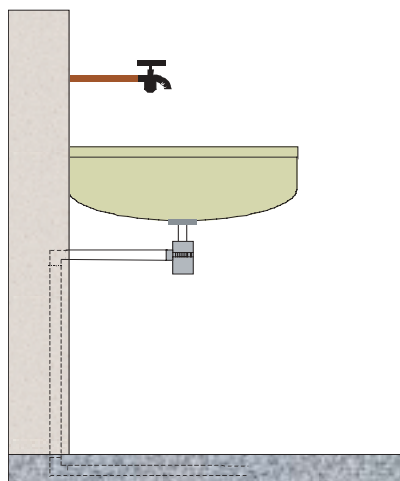


Figura 8

Trata-se de utensílio doméstico dotado de torneira, destinado à lavagem das mãos e do rosto. No projeto deverá constar a solução para o destino das águas servidas — figura 8.

2.6. Tanque de lavar roupa

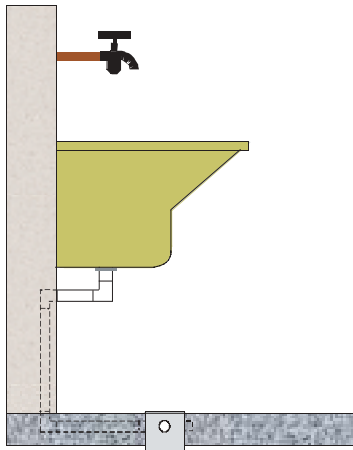


Figura 9

Utensílio doméstico destinado à lavagem de roupas, podendo ser pré-fabricado ou não, com ou sem torneira própria. No projeto deverá constar a solução para o destino das águas servidas — figura 9.

2.7. Filtro cerâmico



Figura 10

Trata-se de utensílio doméstico dotado de vela e torneira, utilizado para filtrar água no domicílio — figura 10.

2.8. Pia de cozinha

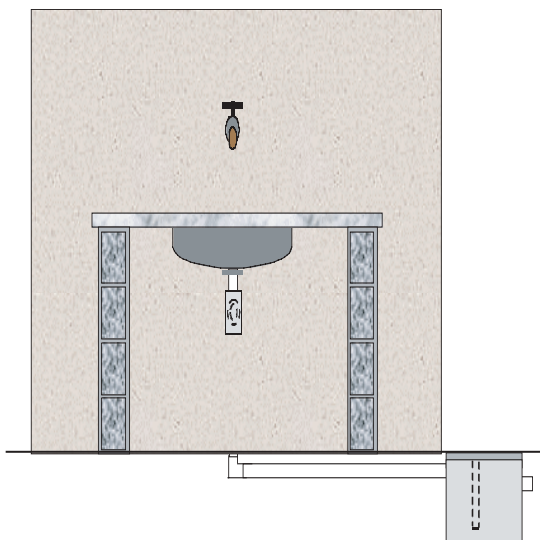


Figura 11

Utensílio doméstico, pré-fabricado ou não, com torneira, destinado à lavagem de louças, vasilhas e alimentos. O projeto deverá conter solução adequada para o destino das águas servidas, inclusive caixa de gordura — figura 11.

2.9. Tanque séptico

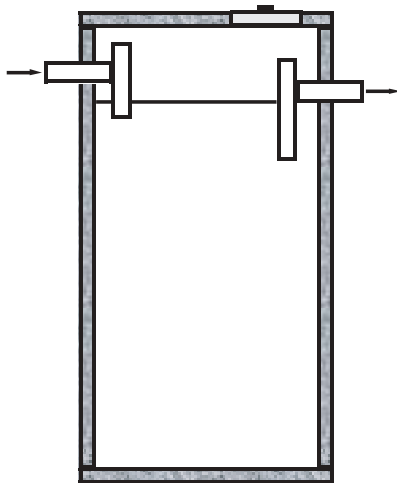


Figura 12 — Tanque séptico cilíndrico

É uma unidade cilíndrica ou prismática de seção retangular de fluxo horizontal para o tratamento de esgotos por processos de sedimentação, flotação e digestão (NBR 7229/1993). O efluente deste tanque deverá ser transportado para um filtro biológico, valas de filtração, valas de infiltração, sumidouro ou para a rede coletora de esgoto — figura 12.

2.10. Sumidouro (ou poço absorvente)

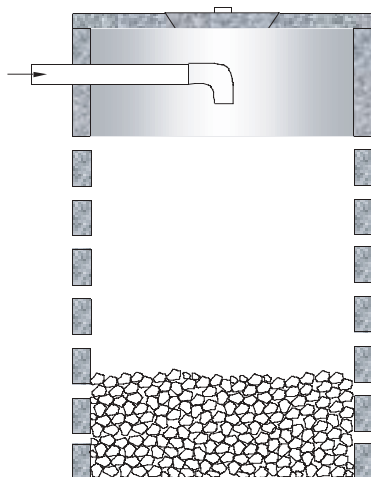


Figura 13

É um poço seco escavado e não impermeabilizado, que orienta a infiltração de água residuária no solo (NBR 7229/1993). Deverá ser revestido com alvenaria em crivo ou anéis de concreto furados. Dependendo das características do solo, o revestimento poderá ser dispensado — figura 13.

2.11. Filtro anaeróbio (biológico)

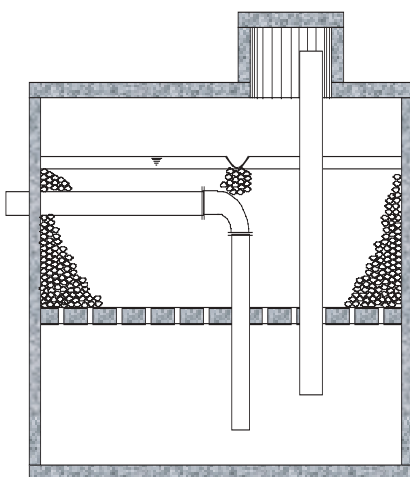


Figura 14

É um tanque de forma cilíndrica ou prismática (seção retangular ou quadrada), com fundo falso, leito filtrante de brita nº 4, destinado ao tratamento do efluente do tanque séptico, quando este exigir um tratamento adicional. — figura 14.

O efluente deste filtro será destinado a uma vala de infiltração, vala de filtração ou outra solução tecnicamente indicada.

2.12. Oficina municipal de saneamento

A Oficina Municipal de Saneamento é o espaço físico organizacional, estruturado e equipado com pessoal capacitado para realizar o levantamento e a identificação dos fatores de risco ambientais que darão subsídios à vigilância ambiental em saúde e ao desenvolvimento das ações de saneamento, mais especificamente àquelas relacionadas às melhorias sanitárias domiciliares.

Essa oficina é um espaço aberto à população e tem como função principal fomentar e difundir o conceito de saneamento como ação de saúde pública, dando, assim, o caráter básico para proteção sanitária e conseqüentemente a melhoria da qualidade de vida da população, além de ter nos levantamentos epidemiológicos e fatores de riscos ambientais, os parâmetros para a definição das ações, das metas e das prioridades locais.

Uma das atividades da oficina municipal de saneamento é a confecção de melhorias — figura 15 — com a utilização de tecnologias apropriadas e simplificadas de baixo custo, assim como o emprego de materiais locais voltados para a confecção de peças pré-moldadas, como: vaso sanitário, pia de cozinha, lavatório, reservatório para água, tanque de lavar roupas, filtro doméstico, etc.



Figura 15

A confecção dessas peças na oficina de saneamento — figura 16 — reduz, consideravelmente o seu custo, podendo ainda proporcionar a participação efetiva da comunidade.



Figura 16 — Oficina municipal de Diamantino/MT

3. Plano de trabalho

O projeto e o plano de trabalho a serem submetidos à apreciação da **Funasa** devem obter, preliminarmente, a aprovação do Conselho Municipal de Saúde, quando o pleito for municipal, e ao Conselho Estadual de Saúde, quando o pleito for estadual.

O plano de trabalho é composto dos anexos IV (descrição do projeto), V (cronograma de execução e plano de aplicação), VI (cronograma de desembolso); Deverá ser preenchido de acordo com as normas vigentes do Ministério da Saúde e da Funasa, conforme exemplos 1 a 8, preenchidos com dados hipotéticos.

No caso de oficina municipal de saneamento deverá ser apresentado, também, o anexo IX (proposta de aquisição de equipamentos e material permanente por ambiente e unidade móvel de saúde).



Cortes (ou seções transversais)

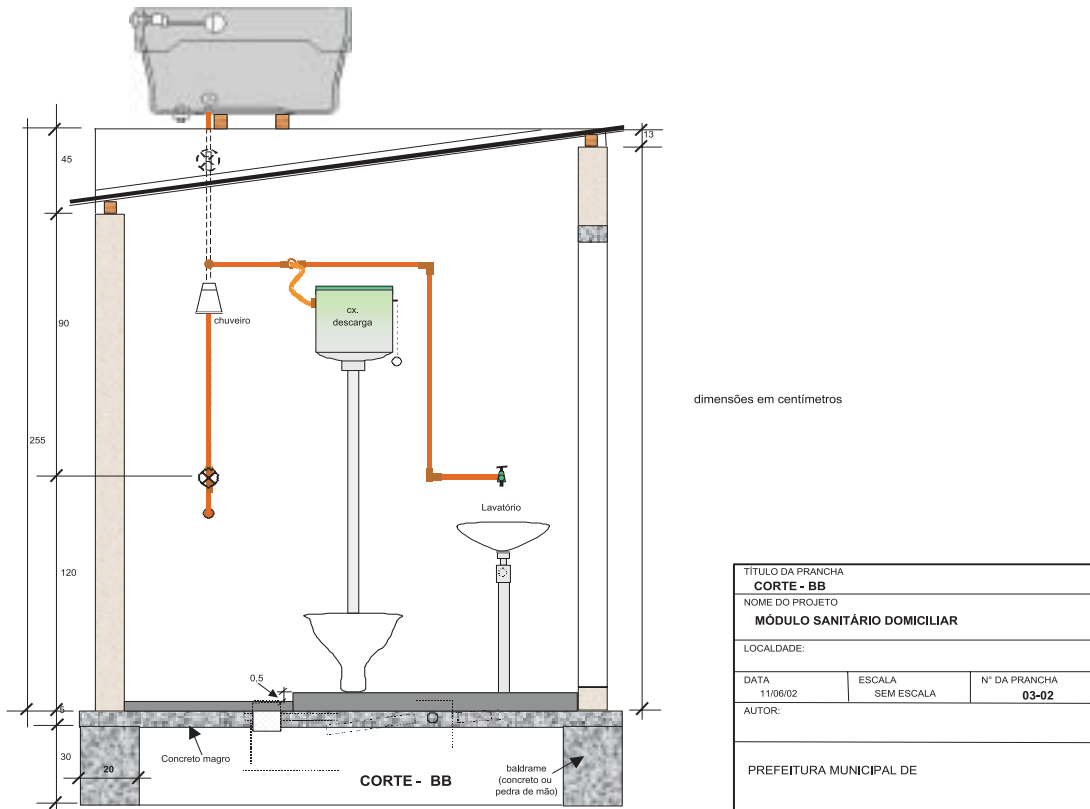


Figura 18

Fachadas (ou elevações)

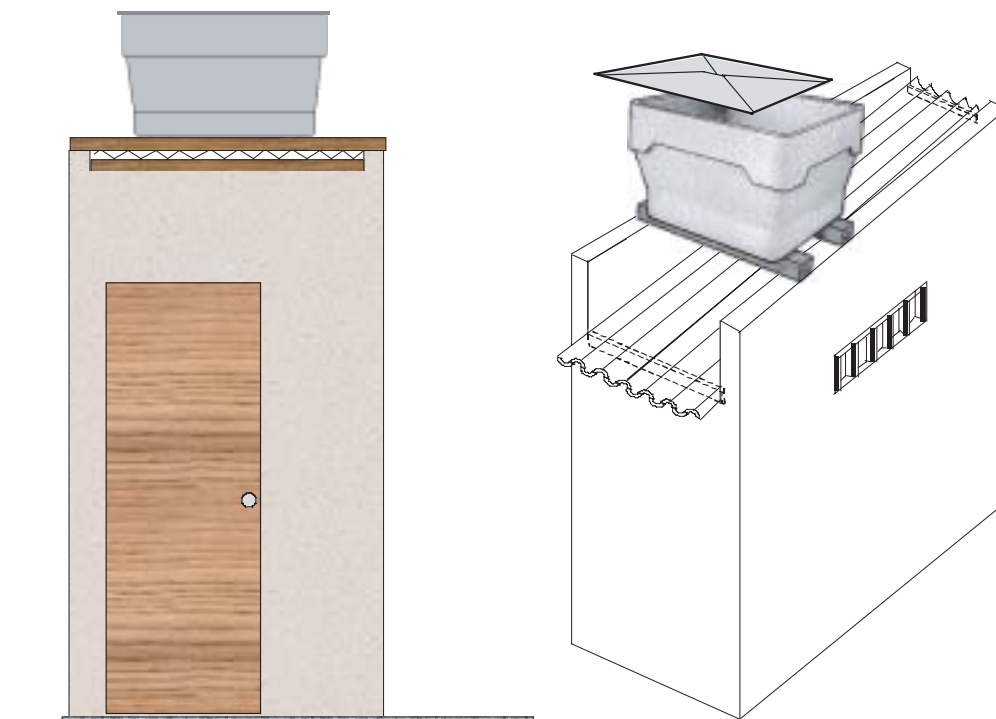
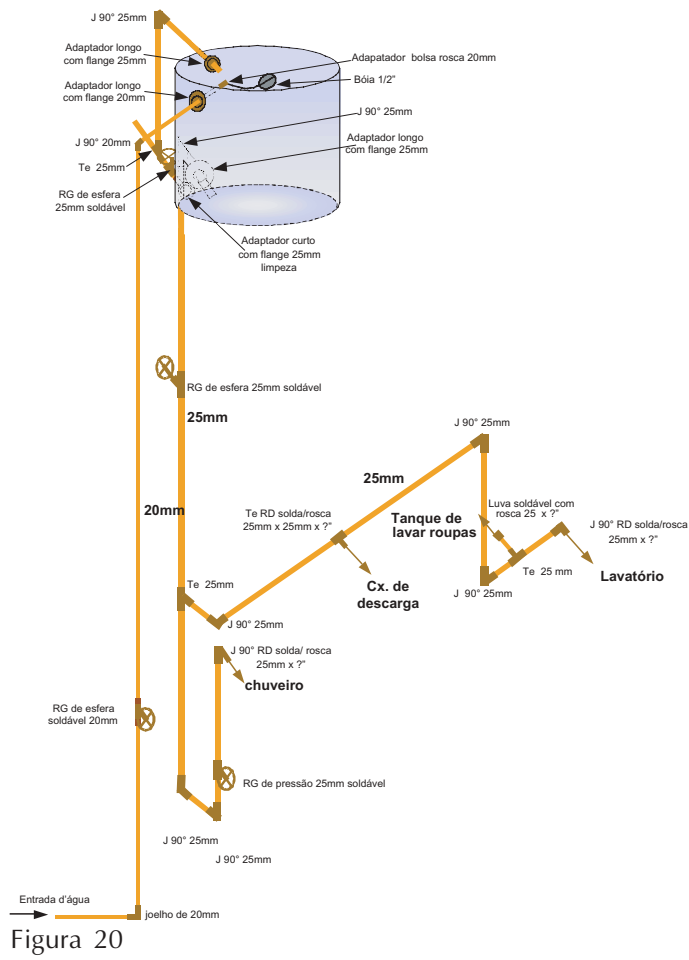


Figura 19

Projeto hidráulico (isométrico)



Projeto sanitário

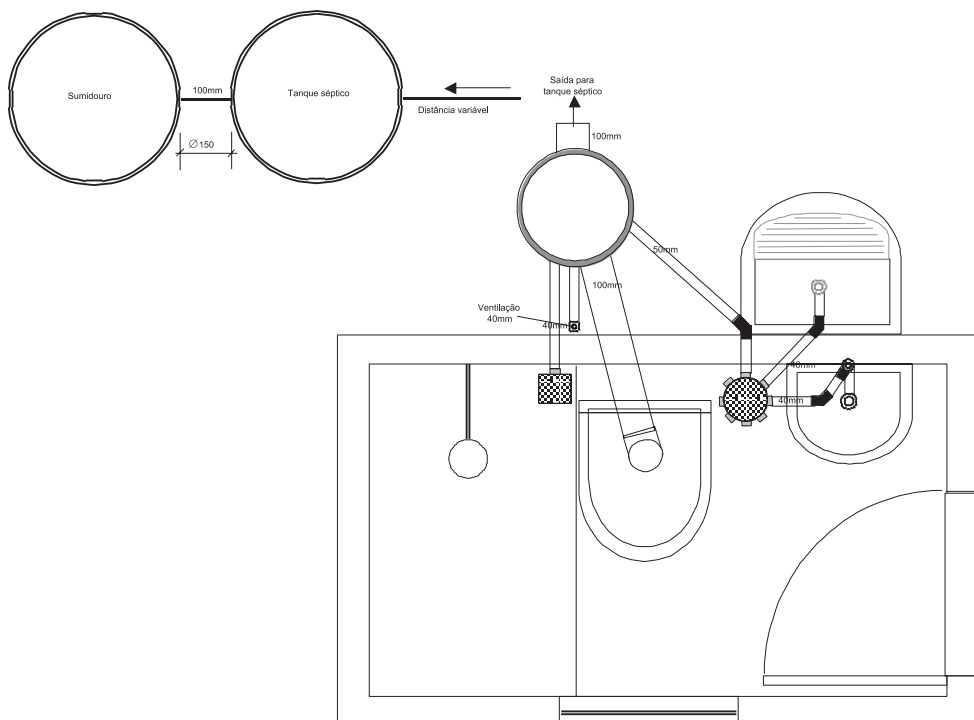


Figura 21

Projeto de locação, projeto elétrico e projeto estrutural, no caso de Oficina Municipal de Saneamento.

O projeto técnico deverá conter o nome, assinatura e o número do registro no Conselho Regional de Engenharia, Arquitetura e Agronomia (Crea), do profissional responsável em cada uma das pranchas (folhas de desenho).

Tratando-se de melhorias individualizadas, apresentar projeto específico para cada tipo.

O projeto deverá ser adaptado a cada realidade local, podendo inclusive ser discutido com a equipe técnica da Coordenação Regional da **Funasa** em cada unidade federada.

4.2. Relatório técnico

Consiste no conjunto de documentos que, juntamente com o projeto técnico, possibilita a análise das propostas.

O relatório técnico deverá conter o nome, assinatura e o número do registro no Conselho Regional de Engenharia, Arquitetura e Agronomia (Crea), do profissional responsável pela elaboração, principalmente nos subitens 4.2.1, 4.2.2 e 4.2.3.

4.2.1. Especificações técnicas

Consiste na descrição dos materiais e serviços a serem empregados, em conformidade com as normas técnicas. Deverá manter coerência entre o projeto técnico e a planilha orçamentária.

4.2.2. Planilha orçamentária

Deverá ser apresentada de forma clara, contendo a descrição dos serviços ou materiais, indicando a unidade de medida, quantidade, preço unitário e total — exemplo 9.

O valor do BDI deverá ser discriminado em separado, indicando o seu percentual.

O percentual relativo aos encargos sociais utilizados na composição dos preços, deverá ser indicado na planilha de custo unitário.

Tratando-se de melhorias individualizadas, para cada tipo apresentar planilha específica — exemplo 10.

4.2.3. Cronograma físico-financeiro

É utilizado para relacionar os serviços a serem executados na obra, com seu respectivo peso financeiro em relação ao tempo de sua duração. Contém os critérios de medição e pagamento definidos - exemplo 11.

4.2.4. Inquérito sanitário domiciliar

Consiste no levantamento das condições de saneamento de todos os domicílios existentes na área de abrangência do projeto (povoado, distrito, vila, sede, etc.), utilizando-se para isso do modelo proposto Levantamento Simplificado das Condições de Saneamento Domiciliar — exemplos 12 e 12.1 instruções. Convém salientar que esse modelo será utilizado para servir de base de dados para preenchimento da Ficha Cadastral de Saneamento — Modelo Simplificado — exemplos 13 e 13.1 instruções — não sendo necessária sua apresentação no processo.

Como parte do processo, deverá ser apresentada uma Ficha Cadastral de Saneamento para cada localidade da área de abrangência do projeto.

4.2.5. Lista de beneficiários

Refere-se à lista com nome e endereço completo dos beneficiários — exemplos 14 e 14.1 instruções. Deverá estar compatível com o croqui e os nomes extraídos do Levantamento Simplificado das Condições de Saneamento.

Na elaboração da lista de beneficiários deverá ser observado o princípio da continuidade e contigüidade, não podendo excluir qualquer domicílio que necessite de ação na área de abrangência do projeto.

Somente poderão ser previstas as construções das melhorias em domicílios ocupados e desprovidos das mesmas.

4.2.6. Planta(s) ou croqui(s) da(s) localidade(s)

Desenho ou esboço da(s) localidade(s) selecionada(s), identificando as ruas ou logradouros e os domicílios, destacando-se aqueles que serão beneficiados. Recomenda-se sua apresentação de forma legível, de preferência em papel tamanho ofício ou A4. O mesmo poderá ser elaborado à mão livre ou utilizando outros recursos disponíveis — exemplos 15 e 16.

Para melhor identificação dos domicílios deverá ser utilizada a numeração pelo sistema métrico ou a numeração dos programas da **Funasa**.

Deverá haver compatibilidade entre o número dos domicílios selecionados no(s) croqui(s) e a lista de beneficiários (endereço/nº de ordem).



5. Programa de educação em saúde e mobilização social (Pesms)

As informações sobre a elaboração deste programa podem ser obtidas na internet no *site* www.funasa.gov.br, convênios, Orientações Técnicas do Pesms e Saneamento ou na Assessoria de Comunicação (Ascom) da Coordenação Regional da **Funasa** no estado.

Considerando a importância da Educação enquanto processo, estas ações não devem esgotar na vigência do convênio. O proponente deverá buscar formas para garantir a continuidade destas ações educativas visando ao objetivo deste programa.



6. Considerações gerais

- a) poderão ser financiadas outras melhorias, tais como: ligação à rede de água, ligação à rede de esgoto, poço domiciliar, cisterna para captação e reservação de água da chuva, módulo com fossa seca, entre outras, desde que seja apresentado estudo de viabilidade técnica do pleito.
- b) todos os projetos deverão conter a Anotação de Responsabilidade Técnica (ART) do autor, devidamente quitada.
- c) para projeto visando à obtenção de recursos para financiamento de oficina municipal de saneamento, o município deverá apresentar cópia autenticada da Certidão de Registro do Imóvel, no Cartório de Imóveis, ou o anexo III (Declaração de Situação de Terreno Sem Título de Propriedade), devidamente preenchido, Termo de Compromisso garantindo a operação e manutenção da oficina e, Memorial Descritivo em que conste:
 - descrição sucinta do município e da localidade a ser contemplada pelo projeto, com sua localização, principais atividades econômicas e infra-estrutura em saúde, saneamento, energia elétrica, etc.;
 - concepção da obra incluindo a justificativa da alternativa técnica adotada, bem como a forma de execução de cada etapa ou fase da obra projetada.
- d) taxas diversas e elaboração de projetos não serão financiados pelo programa.
- e) a(s) placa(s) de obra padrão **Funasa** deverá(ão) estar em conformidade com as normas vigentes e dispor de planilha própria — exemplo 17. É necessário colocar uma placa para cada localidade. Caso as localidades sejam contíguas, a placa poderá ser única e colocada em ponto estratégico.
- f) considerando a filosofia e o objetivo do Programa, alguns itens não serão financiados pela **Funasa**, entre eles destacamos os seguintes: a) chuveiro elétrico ou metálico; b) acessórios para banheiro; c) revestimento de paredes com azulejo ou similar; d) revestimento de pisos cerâmicos ou similar; f) caixa de descarga de embutir; g) área coberta para as melhorias instaladas fora do módulo sanitário; h) calçada com mais de 0,50m de largura.
- g) deverá ser observada a solução técnica de engenharia que contemple a menor relação custo/benefício considerando, principalmente, os recursos materiais e humanos disponíveis em cada região;
- h) as orientações para preenchimento dos modelos de plano de trabalho, são válidas enquanto as portarias citadas na apresentação, estiverem em vigor.



7. Documentação necessária

Os pleitos de convênios dirigidos à **Funasa** para obtenção de recursos destinados à execução de Melhorias Sanitárias Domiciliares, deverão ser apresentados às coordenações regionais, às quais caberá a análise da documentação necessária para a habilitação.

A relação de documentos exigidos para habilitação, bem como da documentação básica necessária à formalização do pleito, encontra-se disponível no *site* www.funasa.gov.br, Convênios.



8. Anexos

Exemplo 1. Anexo IV — módulo sanitário/melhorias individualizadas

Exemplo 2. Anexo IV — oficina municipal de saneamento

Exemplo 3. Anexo V — módulo sanitário

Exemplo 4. Anexo V — melhorias individualizadas

Exemplo 5. Anexo V — oficina municipal de saneamento

Exemplo 6. Anexo VI — módulo sanitário/melhorias individualizadas

Exemplo 7. Anexo VI — oficina municipal de saneamento

Exemplo 8. Anexo IX — oficina municipal de saneamento

Exemplo 9. Planilha orçamentária — módulo sanitário

Exemplo 10. Planilha orçamentária — melhorias individualizadas

Exemplo 11. Cronograma físico-financeiro

Exemplo 12. Levantamento Simplificado das Condições de Saneamento Domiciliar

Exemplo 12.1. Instruções de preenchimento

Exemplo 13. Ficha Cadastral de Saneamento

Exemplo 13.1. instruções de preenchimento

Exemplo 14. Lista de Beneficiários

Exemplo 14.1. instruções de preenchimento

Exemplo 15. Croqui de localidade rural

Exemplo 16. Croqui de bairro

Exemplo 17. Planilha orçamentária — placa de obra



Ministério da Saúde		Plano de trabalho Descrição do Projeto		Anexo IV
01 - Nome do órgão ou entidade proponente Prefeitura municipal de MMMMM		02 - Condição de gestão do estado ou município Indicar a modalidade de habilitação prevista na Noas/SUS 01/02 05 - CNPJ 13.235.150/0001-33		03 - Exercício aaaa
04 - UF SS	06 - DDD 00	07 - Fone 0000-0000	08 - Fax 0000-0000	09 - e-mail NNNN@NNNN.NNN.NN
10 - Conta corrente	11 - n° Banco 1. BB <input type="checkbox"/> 2. CEF <input checked="" type="checkbox"/> 3. Outros	12 - Agência 0000-0	13 - Praça de pagamento NONONONO	14 - UF SS
15 - Recurso orçamentário 1 - Normal 2 - Emenda <input checked="" type="checkbox"/>	16 - Emenda n° 0000	17 - Partícipe 1 - Interviente <input checked="" type="checkbox"/> 2 - Executor	18 - CNPJ do partícipe	
19 - Programa Saneamento básico		20 - Órgão financiador MS <input type="checkbox"/> Funasa <input type="checkbox"/>		
21 - Ação a ser financiada Implantação de melhorias sanitárias domiciliares para controle de agravos				
22 - Descrição sintética do projeto Construção de melhorias sanitárias domiciliares para controle de agravos				
<h1>Exemplo 1</h1>				
23 - Justificativa da proposição <p>O município de MMMMMMMM possui uma população desprovida de recursos financeiros, necessitando portanto, de ações governamentais voltadas para a prevenção de doenças relacionadas com a falta ou inadequação dos serviços de saneamento básico.</p> <p>No ano de XXXX a secretaria municipal de saúde realizou XXX exames de rotina, dos quais XXX foram positivos para esquistossomose, representando uma taxa de positividade de X,XX%.</p> <p>A execução das melhorias sanitárias domiciliares em proposição, aliada ao trabalho de educação em saúde, irá possibilitar a interrupção do mecanismo de transmissibilidade das doenças infecto-contagiosas, além de contribuir para a melhoria da qualidade de vida das populações.</p>				
24 - Autenticação				
<p>____/____/____ Data</p> <p>_____ Nome do dirigente ou representante legal</p> <p>_____ Assinatura do dirigente ou representante legal</p>				

Ministério da Saúde	Plano de trabalho Descrição do projeto	Anexo IV
--------------------------------	---	----------

01 - Nome do órgão ou entidade proponente Prefeitura municipal de cedro de M M M M M		02 - Condição de gestão do estado ou município Indicar a modalidade de habilitação prevista na Noas/SUS/ 01/02	03 - Exercício aaaa	04 - UF SS
05 - CNPJ 13.235.150/0001-33				

06 - DDD 00	07 - Fone 0000-0000	08 - Fax 0000-0000	09 - e-mail NNNN@NNNN.NNN.NN
--------------------	----------------------------	---------------------------	-------------------------------------

10 - Conta corrente	11 - nº Banco 1. BB <input type="checkbox"/> 2. CEF <input type="checkbox"/> 1 3. Outros	12 - Agência 0000-0	13 - Praça de pagamento NONONONO	14 - UF SS
---------------------	---	----------------------------	---	-------------------

15 - Recurso orçamentário 1 - Normal <input type="checkbox"/> 2 2 - Emenda	16 - Emenda nº 0000	17 - Partícipe 1 - Interviente <input type="checkbox"/> 2 2 - Executor	18 - CNPJ do partícipe
--	----------------------------	--	------------------------

19 - Programa Saneamento básico	20 - Órgão financiador MS <input type="checkbox"/> Funasa <input type="checkbox"/>
--	---

21 - Ação a ser financiada Implantação de melhorias sanitárias domiciliares para controle de agravos

22 - Descrição sintética do objeto Construção de oficina municipal de saneamento básico
--

Exemplo 2

23 - Justificativa da proposição <p>O município de M M M M M M M possui uma população desprovida de recursos financeiros, necessitando portanto, de ações governamentais voltadas para a prevenção de doenças relacionadas com a falta ou inadequação dos serviços de saneamento básico.</p> <p>A oficina de saneamento servirá de espaço aberto à população e terá como função principal fomentar e difundir o conceito como ação de saúde pública, dando assim o caráter básico para proteção sanitária e, conseqüentemente, a melhoria da qualidade de vida da população. Por outro lado, terá nos levantamentos epidemiológicos e fatores de risco ambientais, os parâmetros para a definição das ações, das metas e das prioridades locais.</p>

24 - Autenticação <p>____/____/____ Data</p> <p>_____ Nome do dirigente ou representante legal</p> <p>_____ Assinatura do dirigente ou representante legal</p>

Ministério da Saúde	Plano de trabalho	Anexo V				
Cronograma de execução e plano de aplicação						
01 - Nome do órgão ou entidade proponente Prefeitura municipal de MMMMMMM	02 - Ação Implantação de melhorias sanitárias domiciliares para controle de agravos	03 - Processo nº				
Cronograma de execução						
04 - Meta	05 - Etapa/Fase	06 - Especificação	07 - Indicador físico	08 - Início	08 - Término	08 - Previsão de execução
1	1.1	Melhorias sanitárias domiciliares	00	mm/aa	mm/aa	mm/aa
2	1.2	Módulo Sanitário Tipo 4 Placa de obra padrão Funasa Aplicação do programa de educação em saúde e mobilização social (Pesquisas)	00	mm/aa	mm/aa	mm/aa
Exemplo 3						
Plano de aplicação						
09 - Nat. Despesa	10 - Especificação	Concedente	12 - Proponente	13 - Subtotal por natureza de gasto (em R\$ 1,00)		
	Consultoria					
	Diárias					
	Material de consumo		0,00			0,00
	Passagens					
	Serviços de terceiros – pessoa física		0,00			0,00
	Serviços de terceiros – pessoa jurídica		0,00			0,00
	Reforma adequação/recuperação (serviços de terceiros – pessoa física ou jurídica)					
	Subtotal por categoria econômica		0,00			0,00
	Conclusão parcial/total					
	Construção/nova		0,00			0,00
	Ampliação					
	Equipamentos e material permanente					
	Subtotal por categoria econômica		0,00			0,00
	14 - Total		0,00			0,00
15 - Autenticação						
_____/_____/_____ Data		_____ Nome do dirigente ou representante legal			_____ Assinatura do dirigente ou representante legal	

* Período mínimo de seis meses

Ministério da Saúde	Plano de trabalho Cronograma de execução e plano de aplicação	Anexo V
----------------------------	--	---------

01 - Nome do órgão ou entidade proponente Prefeitura municipal de MMMMMMM	02 - Ação Implantação de melhorias sanitárias domiciliares para controle de agravos
--	--

Cronograma de execução		03 - Processo nº			
04 - Meta	05 - Etapa/Fase	06 - Especificação	07 - Indicador físico	08 - Previsão de execução	
			Qtde.	Início	Termino
1	1.1 1.2 1.3	Melhorias sanitários domiciliares Tanque séptico Sumidouro	00 00	mm/aa mm/aa	mm/aa mm/aa
2		Placa de obra padrão Funasa Aplicação do programa de educação em saúde e mobilização social (Pesms)	00 00 00	mm/aa mm/aa mm/aa	mm/aa mm/aa mm/aa

Plano de aplicação		12 - Proj. e	13 - Subtotal por natureza de
09 - Nat. Despesa	10 - Especificação	11 - Proj. e	gasto (em R\$ 1,00)
	Consultoria		
	Diárias	0,00	0,00
	Material de consumo		
	Passagens		
	Serviços de terceiros – pessoa física	0,00	0,00
	Serviços de terceiros – pessoa jurídica	0,00	0,00
	Reforma adequação/recuperação (serviços de terceiros – pessoa física ou jurídica)		
	Subtotal por categoria econômica	0,00	0,00
	Conclusão parcial/total		
	Construção/nova	0,00	0,00
	Ampliação		
	Equipamentos e material permanente		
	Subtotal por categoria econômica	0,00	0,00
	14 - Total	0,00	0,00

Exemplo 4

15 - Autenticação	_____ Nome do dirigente ou representante legal	_____ Assinatura do dirigente ou representante legal
	_____ Data	

* Período mínimo de seis meses

Ministério da Saúde	Plano de trabalho	Anexo V
Cronograma de execução e plano de aplicação		

01 - Nome do órgão ou entidade proponente Prefeitura municipal de MMMMMM	02 - Ação Implantação de melhorias sanitárias domiciliares para controle de agravos
03 - Processo nº	

Cronograma de execução		07 - Indicador físico		08 - Previsão de execução	
04 - Meta	05 - Etapa/Fase	06 - Especificação	Qtde.	Início	Término
1		Oficina municipal de saneamento	00	mm/aa	mm/aa
2		Equipamentos (conforme anexo IX)	00	mm/aa	mm/aa

Exemplo 5

Plano de aplicação		12 - Proponente		13 - Subtotal por natureza de gasto (em R\$ 1,00)	
09 - Nat. Despesa	10 - Especificação	- Concedente			
	Consultoria				
	Diárias				
	Material de consumo		0,00		0,00
	Passagens				
	Serviços de terceiros – pessoa física		0,00		0,00
	Serviços de terceiros – pessoa jurídica		0,00		0,00
	Reforma adequação/recuperação (serviços de terceiros – pessoa física ou jurídica)				
	Subtotal por categoria econômica		0,00		0,00
	Conclusão parcial/total				
	Construção/nova		0,00		0,00
	Ampliação				
	Equipamentos e material permanente				
	Subtotal por categoria econômica		0,00		0,00
	14 - Total		0,00		0,00

15 - Autenticação		
/ /	/ /	/ /
Data	Nome do dirigente ou representante legal	Assinatura do dirigente ou representante legal

* Período mínimo de seis meses

Ministério da Saúde	Plano de trabalho Proposta de aquisição Equipamentos e material permanente por ambiente e unidade móvel de saúde	Anexo IX
----------------------------	--	----------

01 - Nome do órgão ou entidade proponente Prefeitura municipal de MMMMMM	02 - Processo n°
03 - Identificação de EAS beneficiário/ambiente Oficina municipal de saneamento	04 - Ambiente Sala de saneamento/oficina

05 - Relação dos equipamentos e material permanente por ambiente e unidade móvel de saúde

ITEM	Nome e especificação do equipamento	Quantidade	Valor unitário	Valor total
01	Armário-estante de madeira com portas corrediças, medindo 150x166x45cm - unid.	01	0,00	0,00
02	Betoneira elétrica de 320 litros com motor 2CV monofásico de 110 / 220V.	01	0,00	0,00
03	Cadeira de madeira, envernizada cor nogueira - unid.	03	0,00	0,00
04	Cesto para papéis usados em compensado moldado, medindo 25x21x60cm - unid.	01	0,00	0,00
05	Fichário de aço de mesa, com duas gavetas para fichas 13x20cm - unid.	01	0,00	0,00
06	Mesa de escritório com três gavetas, de madeira, envernizada, medindo 120x79x80cm - unid.	01	0,00	0,00
07	Multibancada elétrica, tensão 110/220, com sete funções: 1) serra circular medindo 150mmx2mm; 5/8"-2) lixadeira de 120mm; 3) esmerilhadeira de 120mm; 4) lixadeira de disco de 90mm; 5) bota-pretos de 50mmx12mmx17mm; 6) furadeira de 13mm; e 7) torno 150mmx600mm.	01	0,00	0,00
Total geral				0,00

Exemplo 8

06 - Manutenção preventiva e corretiva dos equipamentos a serem adquiridos, pessoal capacitado e área física

Será feita pela prefeitura municipal, por meio da secretaria municipal de saúde.

07 - Autenticação

_____/_____/_____
Data

Nome do dirigente ou representante

Assinatura do dirigente ou representante legal

Prefeitura municipal de MMMMMM

Planilha orçamentária

Localidade: NONONONO

Estado: SS

Obra: Módulo sanitário Tipo X

Data: dd/mm/aa

Enc. Sociais (%): 0,00

BDI (%): 0,00

Item	Descrição	Unid.	Quant.	Preço	
				Unit.	Total
01.00	Serviços preliminares				
01.01	Locação simples de construção sem gabarito de madeira	m ²	0,00	0,00	0,00
01.02	Escavação manual em solo até 4,00m de profundidade	m ³	0,000	0,00	0,00
Total do item serviços preliminares					0,00
02.00	Fundações				
02.01	Concreto armado, traço 1:3:4 (cimento, areia lavada grossa, brita 1 e ferro de 1/4")	m ³	0,000	0,00	0,00
Total do item fundações					0,00
03.00	Movimento da terra				
03.01	Reaterro manual com material proveniente da escavação	m ³	0,000	0,00	0,00
Total do item movimento de terra					0,00
04.00	Pavimentação				
04.01	Concreto simples traço 1:3:4 (cimento, areia lavada grossa e brita 1) - cimento	m ³	0,000	0,00	0,00
04.02	Piso cimentado traço 1:3 (cimento, areia lavada média), esp = 2,00	m ²	0,00	0,00	0,00
Total do item pavimentação					0,00
05.00	Alvenarias de vedação				
05.01	Alvenaria singela de blocos cerâmicos furados	m ²	0,00	0,00	0,00
05.02	Basculante metálico, tipo canaleta	m ²	0,00	0,00	0,00
Total do item alvenarias de vedação					0,00
06.00	Revestimentos de paredes				
06.01	Chapisco de parede traço 1:3 (cimento e areia lavada média), esp = 0,5cm	m ²	0,00	0,00	0,00
06.02	Reboco de parede massa única traço 1:2:4 (cimento, areia lavada média e arenoso), esp = 2,0cm	m ²	0,00	0,00	0,00
Total do item revestimentos de paredes					0,00
07.00	Cobertura				
07.01	Madeiramento para telha canal, tipo colonial	m ²	0,00	0,00	0,00
07.02	Telhamento com telha canal, tipo colonial	m ²	0,00	0,00	0,00
Total do item cobertura					0,00
08.00	Esquadrias de madeira				
08.01	Porta chapa de ferro galvanizada completa com ferragens	uma	0,00	0,00	0,00
Total do item esquadrias de madeira					0,00
09.00	Instalações hidráulicas				
09.01	Ponto de água fria embutido, para chuveiro, caixa de descarga e lavatório, com material PVC rígido soldável, inclusive conexões	conj	0,00	0,00	0,00
Total do item instalações hidráulicas					0,00
10.00	Instalações sanitárias				
10.01	Ponto de esgoto para vaso sanitário em PVC, inclusive coluna de ventilação e conexões	um	0,00	0,00	0,00
10.02	Ponto de esgoto para caixa sifonada em PVC, inclusive caixa e grelha	um	0,00	0,00	0,00
Total do item instalações sanitárias					0,00
11.00	Louças e acessórios sanitários				
11.01	Vaso sanitário de louça, conjunto de fixação, caixa de descarga de sobrepôr com engate e peças de fixação, chuveiro, assento plástico, tubo de descida externo com curva para caixa de descarga e bolsa de ligação para vaso sanitário	um	0,00	0,00	0,00

Item	Descrição	Unid.	Quant.	Preço	
				Unit.	Total
11.02	Lavatório de louça sem coluna	um	0,00	0,00	0,00
Total do item louças e acessórios					0,00
12.00	Pinturas				
12.01	Pintura com tinta mineral solúvel em água, duas demãos	m ²	0,00	0,00	0,00
12.02	Pintura a óleo sobre ferro/parede duas demãos	m ²	0,00	0,00	0,00
Total do item pinturas					0,00
13.01	Instalações elétricas				
13.02	Ponto de luz, tomada, interruptor e chuveiro	conj.	0,00	0,00	0,00
Total do item instalações elétricas					0,00
14.00	TANQUE SÉPTICO				
14.01	Locação simples de construção sem gabarito de madeira	m ²	0,00	0,00	0,00
14.02	Escavação manual em solo até 4,00m de profundidade	m ²	0,000	0,00	0,00
14.03	Alvenaria dobrada de blocos cerâmicos furados	m ²	0,00	0,00	0,00
14.04	Chapisco de parede traço 1:3 (cimento e areia lavada média), esp = 0,5cm	m ²	0,00	0,00	0,00
14.05	Reboco de parede massa única traço 1:3 (cimento e areia lavada média), esp = 2,0cm	m ²	0,00	0,00	0,00
14.06	Concreto armado traço 1:3:4 (cimento, areia lavada grossa, brita 0 e ferro de 3/16") - Placa de cimento	m ³	0,000	0,00	0,00
14.07	Concreto simples traço 1:3:4 (cimento, areia lavada grossa e brita 1)	m ³	0,00	0,00	0,00
14.08	Piso cimentado de superfície (cimento e areia lavada média)	m ²	0,00	0,00	0,00
14.09	Tubulação em PVC rígido esgoto primário para fossa séptica, inclusive conexões	uma	0,00	0,00	0,00
14.10	Reaterro manual com material proveniente da escavação	m ³	0,000	0,00	0,00
Total do item fossa séptica.....					0,00
15.00	SUMIDOURO				
15.01	Locação simples de construção sem gabarito de madeira	m ²	0,00	0,00	0,00
15.02	Escavação manual em solo até 4,00m de profundidade	m ³	0,000	0,00	0,00
15.03	Alvenaria singela de tijolos cerâmicos maciços	m ²	0,00	0,00	0,00
15.04	Concreto armado traço 1:3:4 (cimento, areia lavada grossa, brita 0 e ferro de 3/16") - Placa de cimento	m ³	0,000	0,00	0,00
15.05	Tubulação em PVC rígido esgoto primário para sumidouro, inclusive conexões	uma	0,000	0,00	0,00
15.06	Reaterro manual com material proveniente da escavação	m ³	0,000	0,00	0,00
15.07	Camada de brita	m ³	0,000	0,00	0,00
Total do item sumidouro					0,00
Total do módulo sanitário sem BDI					0,00
BDI					0,00
Total do módulo sanitário com BDI					0,00
Custo global					
Total de módulos sanitários		um	0,00	0,00	0,00
Placa de obra padrão Funasa		uma	0,00	0,00	0,00
Total geral do projeto					0,00

Prefeitura municipal de MMMMMMM

Planilha orçamentaria

Localidade: NONONONO

Estado: SS

Obra: Tanques séptico

Data: dd/mm/aa

Enc. Sociais (%): 0,00

BDI (%): 0,00

Item	Descrição	Unid.	Quant.	Preço	
				Unit.	Total
1.00	Serviços preliminares				
1.01	Locação simples de construção sem gabarito de madeira	m ²	0,00	0,00	0,00
1.02	Escavação manual em solo até 4,00m de profundidade	m ²	0,000	0,00	0,00
Total do item serviços preliminares					0,00
2.00	Pavimentação				
2.01	Concreto simples traço 1:3:4 (cimento, areia lavada grossa e brita 1) - contrapiso	m ²	0,000	0,00	0,00
2.03	Pilamento despolado traço 1:3 (cimento e areia lavada média)	m ²	0,00	0,00	0,00
2.04	Concreto traço 1:3:4 (cimento, areia lavada grossa e brita)	m ²	0,00	0,00	0,00
TOTAL DO ITEM PAVIMENTAÇÃO					0,00
3.00	Alvenarias de vedação				
3.01	Alvenaria singela de tijolos cerâmicos maciços	m ²	0,00	0,00	0,00
TOTAL DO ITEM ALVENARIAS DE VEDAÇÃO					0,00
4.00	Revestimentos de paredes				
4.01	Chapisco de parede traço 1:3 (cimento e areia lavada média), esp = 0,5cm	m ²	0,00	0,00	0,00
4.02	Reboco de parede massa única traço 1:2:4 (cimento, areia lavada média e arenoso), esp = 2,0cm	m ²	0,00	0,00	0,00
Total do item revestimento de paredes					0,00
5.00	Movimento de terra				
5.01	Reaterro manual com material proveniente da escavação	m ²	0,000	0,00	0,00
Total do item movimento da terra					0,00
Total do séptico sem BDI					0,00
BDI					0,00
Total séptico com BDI					0,00

Custo global

Total de tanques sépticos	unid	0,00	0,00	0,00
Placa de obra padrão Funasa	unid	0,00	0,00	0,00

Total geral do projeto **0,00**

Cronograma Físico-financeiro

Localidade: NONONONO

Estado: SS

Obra: Módulo Sanitário Tipo X

Data: dd/mm/aa

BDI: (%) 20,00

Item	Serviços	Mês			Total
		Jan	Fev	Mar	
01	Placa de obra padrão Funasa				
	Físico	1,00			1,00
	Financeiro	1,00			1,00
	Percentual	3,23%			3,23%
02	Módulo sanitário Tipo X				
	Físico	1,00	1,00		3,00
	Financeiro	10,00	10,00		30,00
	Percentual	32,26%	32,26%	32,26%	96,77%

Exemplo 11

Subtotal	11,00	10,00	10,00		
BDI	2,20	2,00	2,00		
Total no mês com BDI	13,20	12,00	12,00		
Total acumulado	13,20	25,20	37,20		31,00
Percentual acumulado	35,48%	67,74%	100,00%		

Exemplo 12.1

Levantamento simplificado Melhorias sanitárias instruções de preenchimento

Município — anotar o nome oficial do município.

Localidade — anotar o nome do lugar onde se realiza o levantamento. Pode ser a cidade sede do município, um povoado, uma vila ou um distrito.

Bairro — especificar o nome do bairro, zona ou núcleo onde está localizado o imóvel.

Data — escrever o dia, mês e ano (dd/mm/aa) em que o levantamento foi realizado.

Nome — anotar o nome do morador (proprietário ou inquilino).

Endereço completo — deve ser anotado o nome do logradouro com o seu respectivo número (rua, avenida, praça, quadra, conjunto, etc.). Quando não houver nome de logradouro na localidade é conveniente anotar quaisquer indicações que possam facilitar a localização do imóvel.

n.º de habitantes — registrar a quantidade de moradores do domicílio.

Domicílio ocupado — considerar ocupado o domicílio utilizado como moradia ou quando a permanência diária de pessoas é de, no mínimo, 4 horas.

Abastecimento de água

Rua com rede de água — rede de abastecimento de água passando pelo logradouro onde está situado o domicílio.

Ligado à rede — considerar o domicílio ligado diretamente à rede de água.

Poço próprio — refere-se a poço pertencente ao próprio domicílio destinado a seu abastecimento de água.

Outras fontes — considerar outros tipos de suprimentos de água conhecidos, como fonte pública, poço público, rio, açude ou lagoa, carro-pipa, etc.

Banheiro — considerar as instalações que permitam o banho com água corrente (chuveiro), e com caneco ou cuia.

Reservatório de água — refere-se às caixas de água, desde que instaladas adequadamente, cujo material seja durável e tenha capacidade mínima de 250 litros.

Lavatório — considerar somente aqueles com água corrente para lavagem das mãos e do rosto.

Tanque de lavar roupas — considerar todos aqueles destinados à lavagem de roupas, pré-fabricados ou não, com ou sem água corrente.

Pia de cozinha — trata-se de uma bacia especialmente instalada e dotado de torneira para lavagem de louças, utensílios e alimentos.

Filtro doméstico — considerar o filtro cerâmico dotado de velas ou do tipo parede.

Destino dos dejetos

Rua com rede de esgoto — rede coletora, canalização de esgoto passando pelo logradouro onde está situado o domicílio.

Ligado à rede — considerar o domicílio ligado diretamente à rede ou ramal coletor de esgoto.

Privada com vaso sanitário — refere-se à privada dotada de vaso sanitário de louça, vaso sanitário rústico (de cimento) e bacia turca, em que é necessária a descarga de água para transporte dos dejetos.

Privada com fossa seca — considerar aquelas dotadas de um buraco no piso por onde as fezes caem diretamente na fossa sem auxílio de descarga de água.

Tanque séptico — tanque impermeabilizado que recebe o material procedente do vaso sanitário, águas servidas de banheiros, cozinhas, etc.

Sumidouro (Poço absorvente) — refere-se a um poço de infiltração que recebe os efluentes de tanques sépticos, águas servidas de banheiros, cozinhas, etc.

Outros — considerar o destino que é dado aos esgotos não relacionados aos itens anteriores. Exemplo: lançamento a céu aberto, canais, galerias de águas pluviais, etc.

Lixo

Coleta pública — existência de serviço de recolhimento do lixo do domicílio, com regularidade, pelo poder público.

Com recipiente de lixo — considerar o recipiente destinado especificamente para acondicionar o lixo no domicílio (aqueles de material resistente e que permitam a sua limpeza).

Responsável — assinatura do responsável pelo levantamento.

Prefeitura municipal de MMMMMM

Ficha cadastral de saneamento – Modelo simplificado (Inquérito sanitário)

Melhorias Sanitárias Domiciliares

Município: Estado:

Localidade: População: habitantes

Data do levantamento:

S	N	X
S	N	

III - Destino dos dejetos
 1 - Possui rede de esgotos?
 1.1 Possui tratamento?

Nº	
21	
19	
2	

S	X	N
---	---	---

1.1.1 - Qual?
 2 - Domicílios situados em rua com rede coletora
 2.1 - Domicílios ligados à rede

8	42,11
0	0,00
8	100,00
6	75,00
8	100,00
0	0,00

3 - Domicílios com privadas
 3.1 - Fossa
 3.2.1 - Vaso sanitário
 3.2.2 - Cisterna (ou outro tipo de reservatório)
 3.2.3 - Outros

S	X	N
---	---	---

IV - Destino do lixo
 1 - Possui coleta pública?
 1.1 - Destino final

S	X	N
---	---	---

2 - Domicílios atendidos pela coleta
 3 - Domicílios com recipiente de lixo

n.º	%
19	100,00
13	68,42

1.1 - Destino final
 Lixão

Responsável: _____

Modelo proposto pela Fundação Nacional de Saúde
 Departamento de Engenharia de Saúde Pública



1.1 - Órgão responsável

II - Abastecimento de água
 1 - Possui abastecimento coletivo?
 1.1 - Possui abastecimento coletivo?
 1.2 - Desocupados

1.2 - Procedência da água do sistema

1.2 - Possui tratamento?
 1.4 - nº de chafarizes públicos

N.º	%
19	100,00
14	73,68

2 - Domicílios existentes (Unidades de visita)
 3 - Domicílios ligados à rede

1	5,26
4	21,05

4 - Domicílios com poço próprio
 5 - Domicílios que se abastecem em outras fontes

8	42,11
7	36,84
8	42,11
10	52,63
8	42,11
8	42,11

6 - Domicílios com banheiro
 7 - Domicílios com lavatório
 8 - Domicílios com tanque de lavar roupas
 9 - Domicílios com filtro doméstico
 10 - Domicílios com pia de cozinha
 11 - Domicílios com reservatório de água

Exemplo 13.1

Ficha cadastral de saneamento Melhorias sanitárias instruções de preenchimento

Município — anotar o nome oficial do município.

Localidade — anotar o nome do lugar onde foi realizado o levantamento simplificado.

Estado — especificar o nome do estado.

População — anotar o total de moradores apurados no levantamento.

Data do levantamento — escrever o dia, mês e ano (dd/mm/aa), em que o levantamento foi realizado.

I. Prédio

1. domicílios existentes (Unidades de visitas — total de domicílios ocupados e desocupados apurados no levantamento.

1.1. ocupados — total de domicílios ocupados apurados no levantamento.

1.2. desocupados — total de domicílios desocupados apurados no levantamento.

II. Abastecimento de água

1. possui abastecimento coletivo — escrever sim ou não.

1.1. órgão responsável — anotar o nome do órgão que responde pela operação e manutenção do sistema (Prefeitura, Autarquia, Companhia Estadual, etc.).

1.2. procedência da água do sistema — se procedente de rio, lago, poço, açude, etc.

1.3. possui tratamento? — responder se existe ou não algum tipo de tratamento.

1.4. nº de chafarizes públicos — determinar a quantidade de chafarizes existentes na localidade.

Do item 2 a 11 anotar as quantidades apuradas no levantamento.

III. Destino dos dejetos

1. possui rede de esgotos? — escrever sim ou não.

1.1. possui tratamento? — escrever sim ou não.

1.1.1. qual? — determinar o tipo de tratamento existente, por meio de informação do órgão.

2. domicílios situados em rua com rede coletora — anotar as quantidades apuradas no levantamento.

2.1. domicílios ligados à rede — anotar as quantidades apuradas no levantamento.

3. domicílios com privadas — anotar a soma dos itens 3.1 e 3.2.

3.1. fossa seca — anotar as quantidades apuradas no levantamento.

3.2. vaso sanitário — anotar as quantidades apuradas no levantamento.

3.2.1. Com tanque séptico — anotar as quantidades apuradas no levantamento.

3.2.2. com sumidouro (Poço absorvente) — anotar as quantidades apuradas no levantamento.

3.2.3. outros — anotar as quantidades apuradas no levantamento.

IV. Destino do lixo

1. possui coleta pública? — escrever sim ou não.

1.1. destino final — especificar o destino final que é dado ao lixo da coleta pública: aterro sanitário, lixão, unidade de compostagem de lixo, lançamento a céu aberto, etc.

2. domicílios atendidos pela coleta — anotar as quantidades apuradas no levantamento.

3. domicílios com recipiente de lixo — anotar as quantidades apuradas no levantamento.

Responsável — assinatura do responsável pelas informações.

Observação: os dados domiciliares referem-se aos domicílios ocupados. Os percentuais são calculados em relação ao seu total, exceto:

a) itens 3.1 e 3.2, que são calculados em relação ao item 3;

b) itens 3.2.1, 3.2.2 e 3.2.3, que são calculados em relação ao item 3.2.

Prefeitura municipal de MMMMMM

Lista de beneficiários

Município: _____ MMMMMM _____ Estado: SSSSSSS _____

Data: dd/mm/aa _____ Localidade: _____ NONONONO _____

Descrição da melhoria: Módulo sanitário Tipo X

n° de Ordem	Nome do beneficiário	Endereço completo
01	Antônio M. da C. A.	Travessa do Campo, 45
02	Isaias Cassimiro	Travessa do Campo, 50
03	Maria Prata Barbosa	Travessa do Campo, 51
04	Marlene Lemos	Travessa do Campo, 130
05	Marilene de Souza	Travessa do Campo, 131
06	Carlos A. P. dos Reis	Travessa do Campo, 132
07	Nilson Talevi	Travessa do Campo, 136
08	Nilda Oliveira França	Travessa do Campo, 139
09	Manoel B. Silva	Travessa do Campo, 151
10	David Limoeiro Silva	Travessa do Campo, 152
11	Evanildes Oliveira da Silva	Travessa do Campo, 153

Responsável: _____

Exemplo 14.1

Lista de beneficiários **Instruções de preenchimento**

Este modelo será preenchido a partir das informações obtidas no Levantamento Simplificado das Condições de Saneamento e abrangerá, tão-somente, os domicílios desprovidos de melhorias, que serão contemplados no projeto.

Prefeitura municipal de — no cabeçalho, completar com o nome do município.

Município — anotar o nome oficial do município.

Localidade — indicar o nome da localidade (cidade, povoado, vila, distrito, etc.).

Data — registrar a data de elaboração da lista (dd/mm/aa).

Descrição da melhoria - preencher uma relação para cada tipo de melhoria (módulo sanitário e/ou melhorias individualizadas).

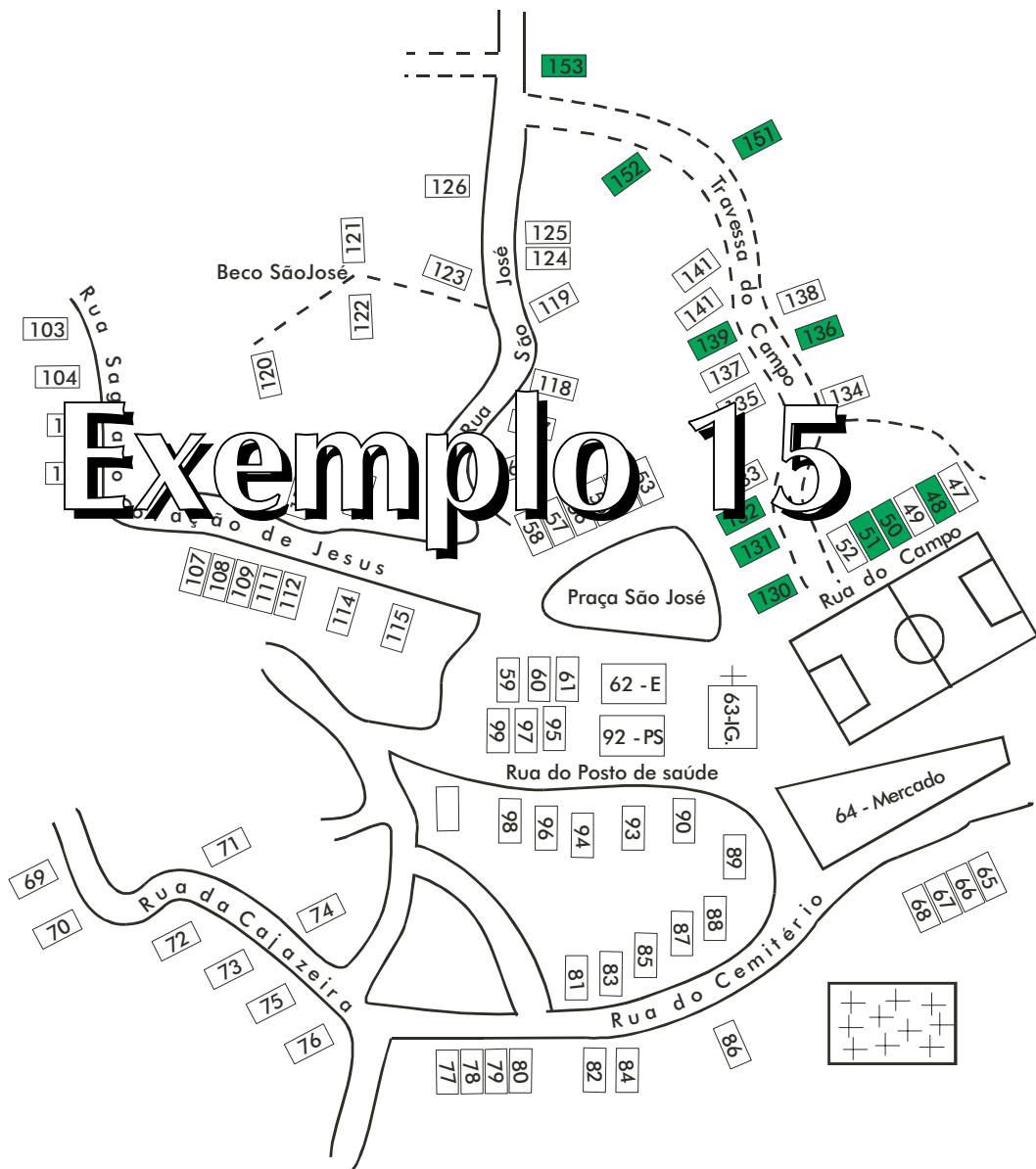
nº de ordem — escrever o número seqüencial em ordem crescente.

Nome do beneficiário — anotar o nome conforme conste no Levantamento Simplificado.

Endereço completo — indicar o endereço em conformidade com o Levantamento Simplificado.

Responsável: assinatura do responsável pelas informações

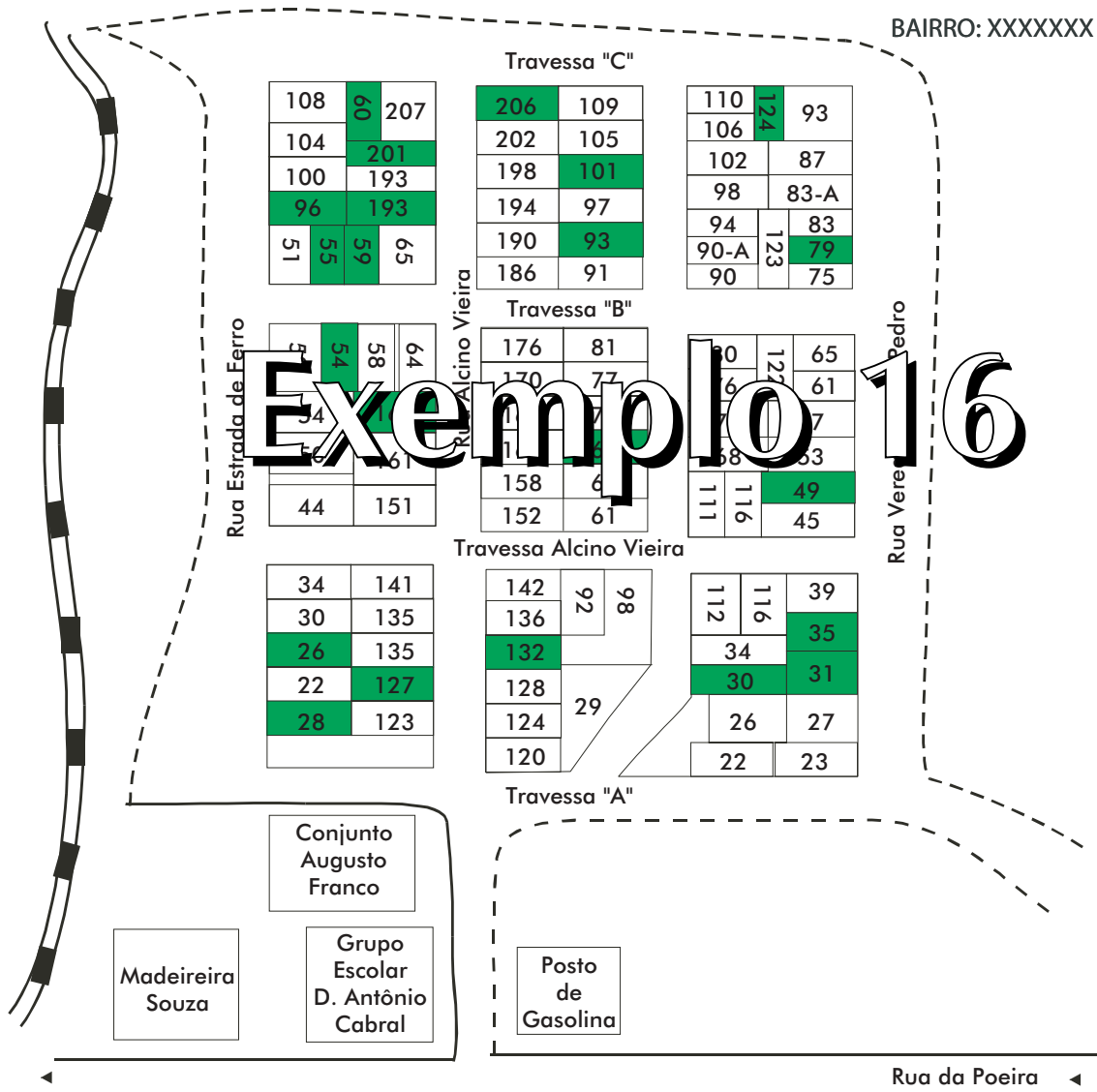
Exemplo de Croqui de Localidade Rural



Legenda:
 Domicílio a ser beneficiado

PREFEITURA MUNICIPAL DE MMMMMM	
ESTADO: SSSSS	N.º DE PRÉDIOS: 92
LOCALIDADE: NONONO	POPULAÇÃO: 460
ESCALA: Sem escala	DATA: dd/mm/aa
RESPONSÁVEL:	

Exemplo de Croqui de um Bairro



Exemplo 16

Saída para o povoado São Miguel



Legenda:

- Domicílio a ser beneficiado

PREFEITURA MUNICIPAL DE MMMMMM	
ESTADO: SSSSS	N.º DE PRÉDIOS: 105
LOCALIDADE: NONONO	POPULAÇÃO: 525
BAIRRO: XXXXXXX	DATA: dd/mm/aa
ESCALA: Sem escala	
RESPONSÁVEL:	

Prefeitura municipal de M M M M M M M M

Planilha Orçamentária – Placa de Obra

Localidade: NONONONONO

Estado: SS

Obra: Placa de obra padrão Funasa

Data: dd/mm/aa

Enc. Sociais (%): 0,00
BDI (%): 0,00

Item	Descrição	Unid.	Quant.	Preço	
				Unit.	Total
1	Chapa galvanizada nº 20	m2	9,43	0,00	0,00
2	Madeira mista serrada 7,5 x 7,5cm (3" x 3")	m	18,67	0,00	0,00
3	Prego de 1 1/4" x 13	kg	17,8	0,00	0,00
4	Prego de 3" x 9	kg	17,38	0,00	0,00
5	Sarrafo de madeira 1"	m	2,73	0,00	0,00
6	Solvente	litro	0,09	0,00	0,00
7	Tinta óleo fosca	litro	0,849	0,00	0,00
8	Zarcão (Martelado) para chapa galvanizada	litro	0,849	0,00	0,00
Total em material				0,00	0,00
9	Pintor	hora	9,43	0,00	0,00
10	Carpinteiro	hora	3,77	0,00	0,00
11	Servente	hora	3,77	0,00	0,00
Total em mão-de-obra				0,00	0,00
Total sem BDI				0,00	0,00
BDI				0,00	0,00
Total com BDI				0,00	0,00



9. Endereços e telefones das coordenações regionais

Coordenação: Acre — AC

Telefone: 0(XX).68.223-2040/223-1170/223-1172

Fax: 0(XX).68.223-2030/223-2346

Divisão de Engenharia de Saúde Pública (Diesp)

Telefone: 0(XX).223-1170/223-1172 — Ramal 224

Endereço: Rua Antônio da Rocha Viana, nº 1,584 — Vila Ivonete

Rio Branco/AC

CEP: 69.914-610

Coordenação: Alagoas — AL

Telefone: 0(XX).82.241-8332/241/6155/241-6201

Fax: 0(XX).82.241-6722

Divisão de Engenharia de Saúde Pública (Diesp)

Telefone: 0(XX).82. 241-1969/241-5497

Endereço: Av. Durval de Góes Monteiro, 6.122 — Tabuleiro dos Martins

Maceió/AL

CEP: 57.080-000

Coordenação: Amapá — AP

Telefone: 0(XX).96.214-2005/214-2010

Fax: 0(XX).96.214-2012/214-2005

Divisão de Engenharia de Saúde Pública (Diesp)

Telefone: 0(XX).96.214-2018/214-2024

Endereço: Rua Leopoldo, nº 1.614' — Centro

Macapá/AP

CEP: 68.902-430

Coordenação: Amazonas — AM

Telefone: 0(XX).92.672-1131/672-1019/672-1204

Fax: 0(XX).92.672-1149

Divisão de Engenharia de Saúde Pública (Diesp)

Telefone: 0(XX).92.672-1114/672-1132

Endereço: Rua Oswaldo Cruz, s/n — Bairro da Glória

Manaus/AM

CEP: 69.027-000

Coordenação: Bahia — BA

Telefone: 0(XX).71.266-2702/241-4991

Fax: 0(XX).71.266-1243

Divisão de Engenharia de Saúde Pública (Diesp)

Telefone: 0(XX).71.332-2999/245-4437

Endereço: Rua do Tesouro, 21/23 — 7º andar — Ajuda

Salvador/BA

CEP: 40.020-050

Coordenação: Ceará — CE

Telefone: 0(XX).85.466-6970/4666988

Fax: 0(XX).85.224-5581

Divisão de Engenharia de Saúde Pública (Diesp)

Telefone: 0(XX).85.466-6927/466-6941/466-6942

Endereço: Avenida Santos Dumont, 1.890 - Aldeota

Fortaleza/CE

CEP: 60.150-160

Coordenação: Espírito Santo — ES

Telefone: 0(XX).27.3335-8255/3335-8123

Fax: 0(XX).27.3335-8146 / 3335-8186 / 3335-8599 / 3335-8100

Serviço de Engenharia de Saúde Pública (Sensp)

Telefone: 0(XX).27.3335-8170/3335-8119

Endereço: Rua Moacyr Strauch, 85 - Praia do Canto

Vitória/ ES

CEP: 29055-630

Coordenação: Goiás — GO

Telefone: 0(XX).62.229-4642/226-3260/226-3262/225-6022

Fax: 0(XX).62.225-6022

Divisão de Engenharia de Saúde Pública (Diesp)

Telefone: 0(XX).62.226-3298/226-3332

Endereço: Rua 82, n.º 179 — Setor Sul

Goiânia/GO

CEP: 74.083-010

Coordenação: Maranhão — MA

Telefone: 0(XX).98.214-3316/214-3365/214-3317

Fax: 0(XX).98.222-7527

Divisão de Engenharia de Saúde Pública (Diesp)

Telefone: 0(XX).98.231-7970 / 232-3755 — Ramal 210

Endereço: Rua Apicum, 243 — Centro

São Luiz/MA

CEP: 65.025-070

Coordenação: Mato Grosso — MT

Telefone: 0(XX).65.623-6842/624-3836/623-2200

Fax: 0(XX).65.623-6842/624-8302

Divisão de Engenharia de Saúde Pública (Diesp)

Telefone: 0(XX).65.623-2200/624-2026

Endereço: Avenida Getúlio Vargas, 867 e 885 — Centro

Cuiabá/MT

CEP: 78.005-600

Coordenação: Mato Grosso do Sul - MS

Telefone: 0(XX).67.325-1499/325-4304

Fax: 0(XX).67.325-4313

Divisão de Engenharia de Saúde Pública (Diesp)

Telefone: 0(XX).67.325-1499 — Ramal 1711

Endereço: Rua Jornalista Belizário de Lima, 263 — Monte Líbano

Campo Grande/MS

CEP: 79.004-270

Coordenação: Minas Gerais — MG

Telefone: 0(XX).31.3248-2990

Fax: 0(XX).31.3226-8999

Divisão de Engenharia de Saúde Pública (Diesp)

Telefone: 0(XX).31.3248-2836/3248-2746

Endereço: Rua Espírito Santo, 500, sala 607 — Centro

Belo Horizonte/MG

CEP: 30.160-030

Coordenação: Pará — PA

Telefone: 0(XX).91.222-6646

Fax: 0(XX).91.241-3460

Divisão de Engenharia de Saúde Pública (Diesp)

Telefone: 0(XX).91.212-2030/224-2732

Endereço: Avenida Visconde de Souza Franco, nº 616 — Reduto

Belém/PA

CEP: 66.053-000

Coordenação: Paraíba — PB

Telefone: 0(XX).83.216-2415

Fax: 0(XX).83.221-1664

Divisão de Engenharia de Saúde Pública (Diesp)

Telefone: 0(XX).83.221-5417 / 241-1228

Endereço: Rua Prof. Geraldo Von Shosten, 285 — Jaguaribe

João Pessoa/PB

CEP: 58.015-190

Coordenação: Paraná — PR

Telefone: 0(XX).41.322-0197

Fax: 0(XX).41.232-0935

Divisão de Engenharia de Saúde Pública (Diesp)

Telefone: 0(XX).41.310-8200/322-8699

Endereço: Rua Cândido Lopes, 208, sala 804 — Centro

Curitiba/PR

CEP: 80.020-060

Coordenação: Pernambuco/PE

Telefone: 0(XX).81.3427-8302/3427-8300/3427-8302

Fax: 0(XX).81.3241-8511

Divisão de Engenharia de Saúde Pública (Diesp)

Telefone: 0(XX).81.3427-8344

Endereço: Av. Conselheiro Rosa e Silva, 1489 — Aflitos

Recife/PE

CEP: 52.050-020

Coordenação: Piauí — PI

Telefone: 0(XX).86.232-3995/232-3220/232-3058

Fax: 0(XX).86.232-3047

Serviço de Engenharia de Saúde Pública (Sensp)

Telefone: 0(XX).86.233-2466

Endereço: Av. João XXIII, 1317 — Jockey Club

Teresina/PI

CEP: 64.049-010

Coordenação: Rio de Janeiro — RJ

Telefone: 0(XX).21.2263-6263

Fax: 0(XX).21.2263-6149

Divisão de Engenharia de Saúde Pública (Densp)

Telefone: 0(XX).21.2283-1232

Endereço: Rua Coelho e Castro, nº 06, 10º andar — Saúde

Rio de Janeiro/ RJ

CEP: 20.081-060

Coordenação: Rio Grande do Norte - RN

Telefone: 0(XX).84.220-4745/220-4746

Fax: 0(XX).84.201-4019

Serviço de Engenharia de Saúde Pública (Sensp)

Telefone: 0(XX).84.201-6069/201-3970

Endereço: Avenida Alexandrino de Alencar, 1402 — Tirol

Natal/RN

CEP: 59.015 - 350

Coordenação: Rio Grande do Sul — RS

Telefone: 0(XX).51.3224-0194/3225-8300

Fax: 0(XX).51.3226-2244

Serviço de Engenharia de Saúde Pública (Sensp)

Telefone: 0(XX).51.3225-1555

Endereço: Rua Borges de Medeiros. n.º 536, 11º andar - Centro

Porto Alegre/RS

CEP: 90.020-022

Coordenação: Rondônia — RO

Telefone: 0(XX).69.216-6138

Fax: 0(XX).69.216-6143

Divisão de Engenharia de Saúde Pública (Densp)

Telefone: 0(XX).69.216-6135/216-6136
Endereço: Rua Festejo, n.º 167 — Costa e Silva
Porto Velho/RO
CEP: 78.900-970

Coordenação: Roraima — RR
Telefone: 0(XX).95.623-9643/623-9641
Fax: 0(XX).95.623-9421
Divisão de Engenharia de Saúde Pública (Densp)
Telefone: 0(XX).95.623-0963
Endereço: Avenida Ene Gacês, 1636 — São Francisco
Boa Vista/RR
CEP: 69.304-000

Coordenação: Santa Catarina — SC
Telefone: 0(XX).48.281-7719/281-7712
Fax: 0(XX).48.244-7044
Divisão de Engenharia de Saúde Pública (Densp)
Telefone: 0(XX).48.244-6245
Endereço: Avenida Max Schramm, 2179 — Estreito
Florianópolis/SC
CEP: 88.095-001

Coordenação: São Paulo — SP
Telefone: 0(XX).11.3363-3000
Fax: 0(XX).11.3331-4670
Serviço de Engenharia de Saúde Pública (Sensp)
Telefone: 0(XX).11.3331-7949
Endereço: Rua Bento Freitas, n.º 46 — Vila Buarque
São Paulo/SP
CEP: 01.220-000

Coordenação: Sergipe — SE

Telefone: 0(XX).79.259-2383/259-1094/259-1093

Fax: 0(XX).79.259-1419

Serviço de Engenharia de Saúde Pública (Sensp)

Telefone: 0(XX).79.259-1093

Endereço: Avenida Tancredo Neves, 5.425 — Jabotiana

Aracaju/SE

CEP: 49.080-470

Coordenação: Tocantins — TO

Telefone: 0(XX).63.215-1924/218-3602

Fax: 0(XX).63.215-1924/215-1908

Divisão de Engenharia de Saúde Pública (Densp)

Telefone: 0(XX).63.218-3613/218-3640

Endereço: 103 Sul Conjunto 02 Lote 1

Palmas/TO

CEP: 77.013-060

10. Referências bibliográficas

Associação Brasileira de Normas Técnicas. Projeto de construção e operação de sistema de tanques sépticos — NBR 7229. Rio de Janeiro: Abnt; 1993.

Associação Brasileira de Normas Técnicas. Tanques sépticos — unidades de tratamento complementar e disposição final dos efluentes líquidos: projeto, construção e operação — NBR 13969. Rio de Janeiro: Abnt; 1997.

Fundação Nacional de Saúde. Modelos utilizados nas ações de melhorias sanitárias domiciliares: manual de instruções. Brasília: FNS; 1998.

Fundação Nacional de Saúde. Oficina municipal de saneamento. Brasília: Funasa; 2000.



Equipe responsável

Alfrêdo Guerra da Costa Machado — Cgesa/Densp/**Funasa**

Aparecido Santana — Core-PR/**Funasa**

Braulio Damas dos Santos — Core-AL/**Funasa**

Carlos Alberto Batista Teixeira — Core-BA/**Funasa**

Everaldo Resende Silva — Cgesa/Densp/**Funasa**

Joilson Teixeira de Araújo Dias — Cgesa/Densp/**Funasa**

José Pereira Filho — Cgesa/Densp/**Funasa**

Marcos Rogério Rodrigues — Core-RJ/**Funasa**

Marioney Ferreira do Nascimento — Core-PA/**Funasa**

Maximiano Monteiro Maia — Cgesa/densp/**Funasa**

Miguel Crisóstomo Brito Leite — Cgesa/Densp/**Funasa**

Rosilda Guimarães da Silva — Cgesa/Densp/**Funasa**

Capa e projeto gráfico do miolo

Gláucia Elisabeth de Oliveira — Nemir/Codec/Ascom/Presi/**Funasa/MS**

Diagramação

Flávio Rangel de Souza — Nemir/Codec/Ascom/Presi/**Funasa/MS**

Revisão ortográfica e gramatical

Olinda Myrtes Bayma S. Melo — Nemir/Codec/Ascom/Presi/**Funasa/MS**

Normalização bibliográfica

Raquel Machado Santos — Comub/Ascom/Presi/**Funasa/MS**

